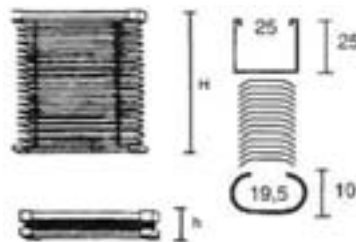
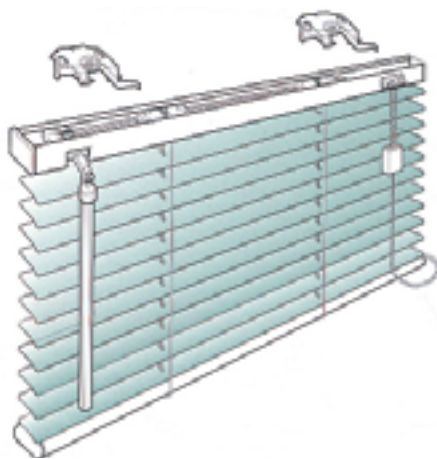


## TENDE ALLA VENEZIANA 15 - 25 mm - VENETIAN BLINDS 15-25 mm



### Misure di ingombro - Dimensions

H cm.	1000	1500	2000	2500	3000
15 mm h	9	10	11	12	13
25 mm h	8	9	10	11	12

Lamelle in alluminio verniciate a fuoco  
 Vasta gamma di tinte unite - Metallizzate - Finto legno  
 Cassonetto da 25 mm x 25 mm in tinta lamella  
 Nastri e corde in poliestere in tinta lamella  
 Applicazione parete - soffitto - laterale  
 Comandi standard: sollevamento a corde - orientamento ad asta

*Strips in aluminium painted to fire wide range of colors united, metalized and woodgrain*  
*Box 25x25, tapes and cords in color with the strip*  
*Application to wall, ceiling and side. Control standard: rise to cord and orientation for auction*

Articolo - Art.	Descrizione - Description
TV 15	Tende alla Veneziana Modello 15 mm (tinta unita pastello e metallizzati) <i>Venetian blinds 15 mm (color pastel or metalized)</i>
TV 15 S	Tende alla Veneziana Modello 15 mm (colori microforati) <i>Venetian blinds 15 mm (perforated)</i>
TV 25	Tende alla Veneziana modello 25 mm (tinta unita pastello e metallizzati) <i>Venetian blinds 25 mm (color pastel or metalized)</i>
TV 25 S	Tende alla Veneziana modello 25 mm (colori microforati) <i>Venetian blinds 25 mm (perforated)</i>
TV 25 L	Tende alla Veneziana modello 25 mm (colori simil legno) <i>Venetian blinds 25 mm (woodgrain)</i>
<b>Optional:</b>	
TVG	Coppie Guida Veneziana 15-25 mm nylon <i>Nylon side guides</i>
TVA	Asta orientamento fuori standard (oltre 1,5 mt.) <i>Guidance wand</i>

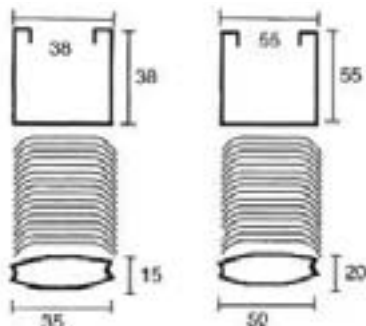
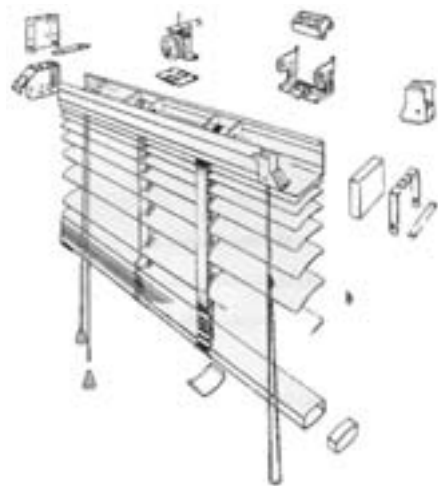
**Larghezza minima realizzabile:** 18 cm. (15 e 25 mm.)  
*Minimum width: 18 cm. (15 e 25 mm.)*

**Dimensioni massime realizzabili:** 270x250 (15 mm.) e 300x300 (25 mm.)  
*Maximum dimensions: 270x250 (15 mm.) e 300x300 (25 mm.)*

**Minimo fatturabile 1,5 mq. - Minimum billing 1,5 mq.**

Non garantiamo l'esatto abbinamento colore dei cordoncini con lamella e cassonetto  
*Not warrant the true color of string matching with strip and box*

**TENDE ALLA VENEZIANA 35 - 50 VENETIAN BLINDS 35 -50**



Guide di serie  
Series guides

Guide a richiesta  
Guides optional



Lamelle in alluminio verniciate a fuoco  
Vasta gamma di tinte unite (lucide e opache)  
Metallizzate - finto legno  
Cassonetto da 55 mm x 55 mm per le 50 mm  
Cassonetto da 38 mm x 38 mm per le 35 mm  
Applicazione parete - soffitto - laterale  
Comandi standard: sollevamento / orientamento a corde

*Strips in aluminium painted to fire*  
*Wide range of colors united, metallized and wood grain*  
*Ven 50 mm : Box 55x55*  
*Ven 35 mm : Box 38x38*  
*Application to wall, ceiling and side*  
*Control standard: rise and orientation to cord*

Articolo - Art.	Descrizione - Description
TV 35	Tende alla Veneziana Modello 35 mm (tinta unita) <i>Venetian blinds 35 mm (united shads)</i>
TV 50	Tende alla Veneziana Modello 50 mm (tinta unita) <i>Venetian blinds 50 mm (united shads)</i>
TV 50 L	Tende alla Veneziana modello 50 mm (colori simil legno) <i>Venetian blinds 50 mm (wood grain)</i>
<b>Optional:</b>	
TVGP	Coppie Guida Veneziana 35-50 mm Nylon <i>Nylon side guides</i>
MANT	Mantovana (min 2,00 mtl.) <i>Mantovana (min 2,00 mtl.)</i>
TVC	Corde di manovra di lunghezza superiore all'altezza della tenda <i>For command superior to the curtain</i>

**Dimensioni minime realizzabili:** 30 cm. (35 e 50 mm.)  
*Minimum width: 30 cm. (35 e 50 mm.)*

**Dimensioni massime realizzabili:** 300x300 (35 e 50 mm.)  
*Maximum dimension: 300x300 (35 e 50 mm.)*

**Minimo fatturabile 1,7 mq. - Minimum billing 1,7 mq.**

**MANUTENZIONE TENDE ALLA VENEZIANA 35 - 50 - MAINTENANCE**

Articolo - Art.	Descrizione Modello 35 - 50 - Description Model 35 - 50
TV 14	Sostituzione solo corde <i>Replacement strings</i>
TV 15	Sostituzione terylene e corde <i>Replacement strings and tapes</i>